

IR 2180 UP ECO

EAN 4007841 065003

Art. n. 065003



infrared sensor 180°



max. 8 m



long life LED 25.000 h



manual switch ON/OFF



IP20



2 - 1000 lux



5 sec - 30 min



energy saving



CE

Descrizione del funzionamento

Il nuovo genio universale. Per una facile automatizzazione della luce: l'interruttore a sensore IR 2180 UP ECO è una novità mondiale rivoluzionaria. Esso funziona con impianti sia a 2 sia a 3 fili e può comandare tutti i tipi di lampadine. Basta sostituire il vecchio interruttore incassato – ecco fatto! Con sensore a infrarosso da 180° (raggio d'azione di 8 m) e tasto per il comando manuale.

Dati tecnici

Dimensioni (lung. x largh. x alt.)	57 x 81 x 81 mm
Con rilevatore di movimento	Sì
Garanzia del produttore	5 anni
Impostazioni tramite	Potenzimetri
Con telecomando	No
VPE1, EAN	4007841065003
Esecuzione	Rilevatori di movimento
Applicazione, luogo	Interni
Applicazione, locale	corridoio / pianerottolo, locale multiuso / di servizio, cucinette, vano scala, WC / docce, Interni
colore	bianco
Colore, RAL	9010
Incl. supporto per montaggio angolare a muro	No
Luogo di montaggio	Parete
Montaggio	Incassato, Parete
Grado di protezione	IP20

Lampade LED > 8 W	160 W
Carico capacitivo in µF	132 µF
Tecnologia, sensori	Infrarossi passivi, Sensore ottico
Altezza di montaggio	1,10 – 2,2 m
Altezza di montaggio max.	2,20 m
Altezza di montaggio ottimale	1,1 m
Angolo di rilevamento	180 °
Angolo di apertura	90 °
Protezione antistrisciamento	Sì
Possibilità di schermare segmenti del campo di rilevamento	No
Scalabilità elettronica	No
Scalabilità meccanica	No
Raggio d'azione radiale	r = 2 m (6 m ²)
Raggio d'azione tangenziale	r = 8 m (101 m ²)
Zone d'intervento	96 zone di commutazione
Regolazione crepuscolare	2 – 1000 lx

IR 2180 UP ECO

EAN 4007841 065003

Art. n. 065003

Dati tecnici

Temperatura ambiente	da 0 fino a 40 °C
Materiale	Plastica
Allacciamento alla rete	220 – 240 V / 50 – 60 Hz
Lampade fluorescenti ballast elettronico	150 W
Lampade fluorescenti non compensato	150 VA
Lampade fluorescenti collegamento in serie	150 VA
Uscita di comando 1, basso voltaggio lampade alogene	200 VA
Lampade LED < 2 W	40 W
Lampade LED > 2 W < 8 W	100 W

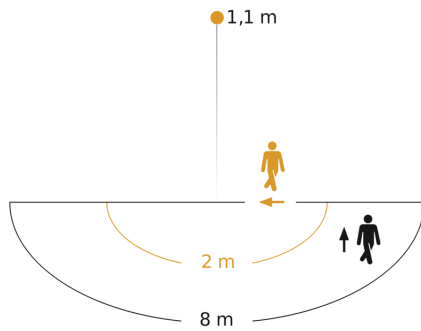
Regolazione del periodo di accensione	5 s – 30 Min.
Funzione luce di base	No
Luce principale regolabile	No
Regolazione crepuscolare Teach	No
Regolazione per mantenere luce costante	No
Collegamento in rete	No
Categoria di prodotto	Sensore di movimento

IR 2180 UP ECO

EAN 4007841 065003

Art. n. 065003

Campo di rilevamento

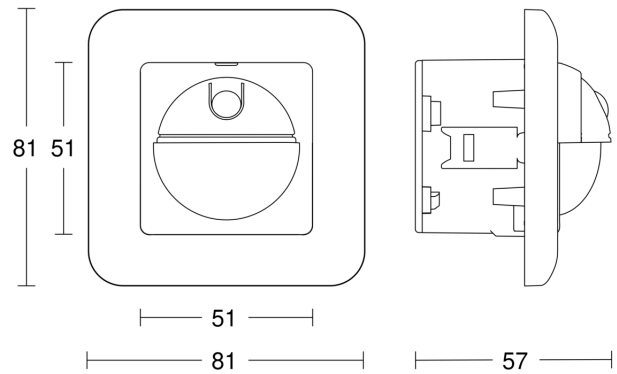


Possibile altezza di montaggio: 1,10 m - 2,20 m

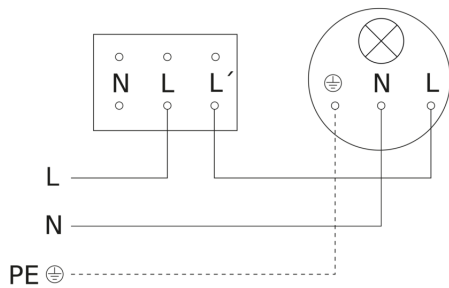
Arancione: radiale

Nero: tangenziale

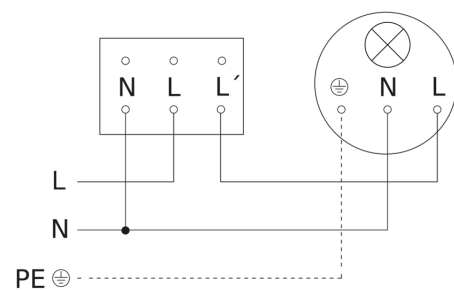
Disegno



Schema elettrico cablaggio a 2 fili



Schema elettrico cablaggio a 3 fili



IR 2180 UP ECO

EAN 4007841 065003

Art. n. 065003

Schema elettrico collegamento in rete di più sensori

